

TOTEM MULTI SOPORTE PARA DOSIFICADORES DE GEL

TOTEM MULTI SUPPORT FOR GEL DISPENSERS

REF: 508026 / 508027

HIGIENE Y PROTECCIÓN / *HYGINE AND PROTECTION*

DIMENSIONES / *MEASUREMENTS*: 1200 x 300 x 300 mm

PESO / *WEIGHT*: 7,5 kg

CAJA MASTER / *MASTER CARTON*: SCP* / AQP*

PESO CAJA MASTER / *MASTER CARTON WEIGHT*: SCP* / AQP*

*Según cantidades paletizado / *According quantities palletized*



DESCRIPCIÓN / *DESCRIPTION*:

Soporte para dosificador de gel higienizante y bandeja para portakleanex o portaguantes desechables.
Support for sanitizing gel dispenser and tray for disposable tissues or disposable gloves box.

ACABADO / *FINISHED*: Negro y Blanco / *Black and White*

ESPECIFICACIONES / *SPECIFICATIONS*:

Base: Chapa de acero de 6mm

Cuerpo: Tubo de acero de 40x40mm

Base: Steel sheet 6mm

Body: Steel tube 40x40mm

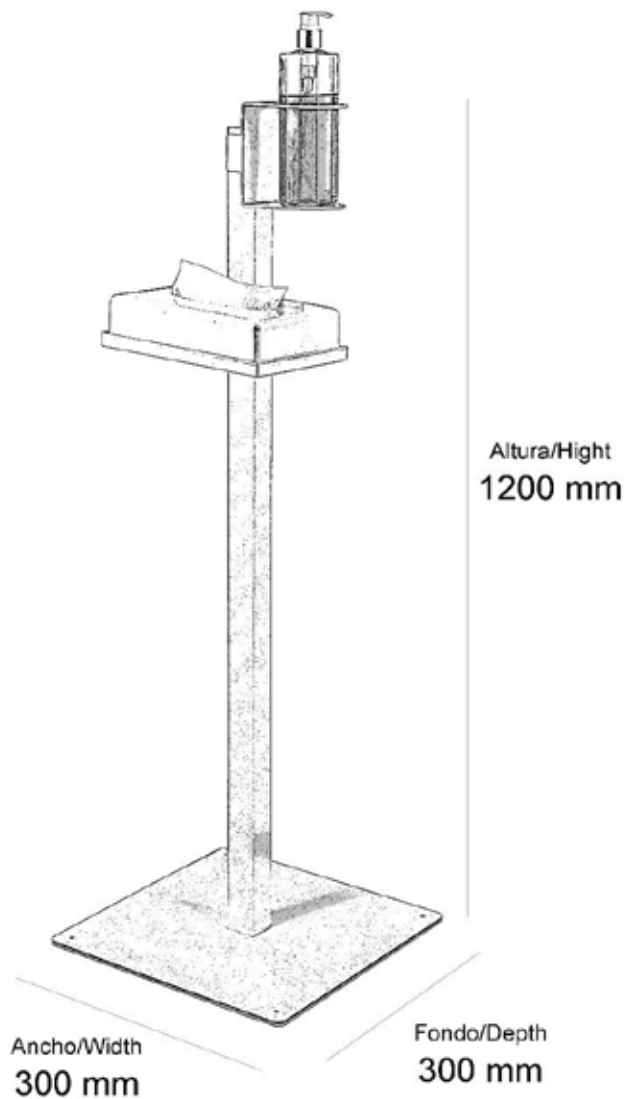
MATERIAL / *MATERIAL*: Acero / *Steel*

ELEMENTOS FIJACION / *FIXING ELEMENTS*: Incluidos. / *Included*

CERTIFICACIONES / *CERTIFICATIONS*: Certificación CE. / *CE standars.*

TOTEM MULTI SOPORTE PARA DOSIFICADORES DE GEL

TOTEM MULTI SUPPORT FOR GEL DISPENSERS



La estación higiénica **TOTEM MULTI** no incluye portacleanex y dosificador de gel
The TOTEM MULTI hygiene station not includes a portacleanex and gel dispenser